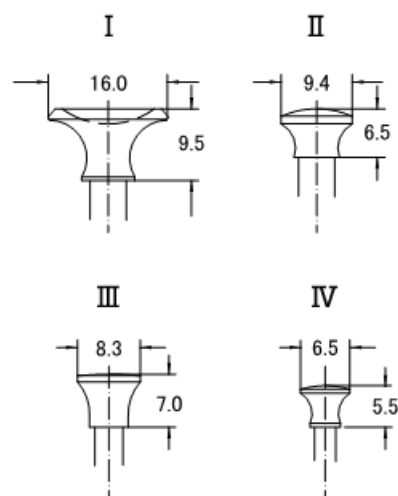
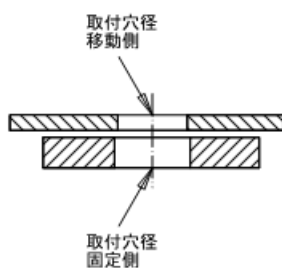
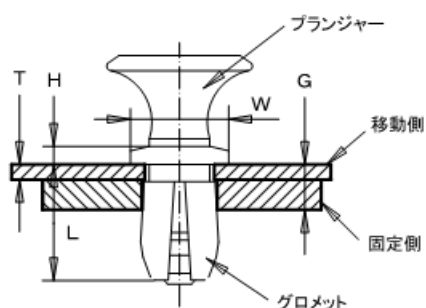


スナップラッチ



プランジャー頭部形状



- スナップ式により取付け、取外しは簡単に出来ます
- 材質 : グロメット ポリカーボネイト
プランジャー 6ナイロン
- 色 : 白・黒
- 包装単位 : 1000個

■グロメット

■プランジャー

品番	T	G	H	L	W	取付穴径		品番	頭部形状	品番	頭部形状
						移動側	固定側				
SLG-SL	1.1	1.5~3.7	2.0	8.6	10.8	φ7.6	φ8.0	SLPL-1L	I	SLPB-1L	II
SLG-1L	1.6	2.0~4.2		9.0							
SLG-2L	2.5	3.0~5.2		10.0							
SLG-3L	4.1	4.6~6.9		11.7							
SLG-4L	5.3	5.8~8.0		12.9							
SLG-1M	1.1	1.5~3.7	1.8	8.0	8.5	φ6.0	φ6.4	SLPB-1M	III		
SLG-2M	1.6	2.0~4.2		8.5							
SLG-3M	2.5	3.0~5.2		9.5							
SLG-4M	4.1	4.6~6.9		11.0							
SLG-1S	1.0	2.0~4.0	1.2	7.6	6.5	φ4.6	φ4.8	SLPB-1S	IV		
SLG-2S	1.5	2.5~4.5		8.1							
SLG-3S	2.5	3.5~5.5		9.1							